

**ЗАО «ЗУБР ОВК» РОССИЯ,
141002, Московская область, г. Мытищи 2, а/я 36**

Производитель оставляет за собой право вносить изменения в характеристики изделия без предварительного уведомления. Приведенные иллюстрации не являются обязательными. Ответственность за опечатки исключается.

www.zubr.ru

Версия: 311013

Руководство по эксплуатации

Машина шлифовальная

ЗШС-330 | ЗШС-500

Технические характеристики

Артикул	ЗШС-330	ЗШС-500
Номинальное напряжение питания, В	220	
Частота тока, Гц	50	
Номинальная потребляемая мощность, Вт	330	500
Диаметр круга, мм	125	152
Размер шлифовальной ленты, мм	762x25	914x100
Скорость движения ленты, м/с	13,5	9,2
Частота вращения круга на холостом ходу, мин ⁻¹	2950	
Размер стола ленты, мм	130x130	—
Размер стола круга, мм	178x178	158x225
Диаметр патрубка пылесборника, мм	45	
Уровень звукового давления, (к=3), дБ	70	82
Уровень звуковой мощности, (к=3), дБ	83	95
Среднеквадратичное виброускорение (к=1,5), м/с ²	—	
Класс безопасности по ГОСТ 12.2.007.0-75	I класс	
Масса, кг	8,7	24,75
Срок службы, лет	5	

Комплект поставки

Машина шлифовальная	1 шт.	
Основание	—	1 шт.
Стол рабочий	2 шт.	1 шт.
Ось стола	—	1 шт.
Ручка затяжная	3 шт.	—
Опора резиновая	4 шт.	
Патрубок пылеотводный	1 шт.	
Упор угловой (транспортёр)	1 шт.	
Ключ имбусовый	2 шт.	3 шт.
Ключ гаечный	—	1 шт.
Инструкции по безопасности	1 экз.	
Руководство по эксплуатации	1 экз.	

⚠ ВНИМАНИЕ

Убедитесь в отсутствии видимых механических повреждений изделия и принадлежностей, которые могли возникнуть при транспортировке.

✂

А	заполняется сервисным центром	Дата приема	Дата выдачи	Особые отметки
М.П.				
А				ОТРЫВНОЙ ТАЛОН
				А
				Изделие _____
				Дата продажи _____
				Дата приема _____
				Дата выдачи _____
				Клиент _____
В	заполняется сервисным центром	Дата приема	Дата выдачи	Особые отметки
М.П.				
В				ОТРЫВНОЙ ТАЛОН
				В
				Изделие _____
				Дата продажи _____
				Дата приема _____
				Дата выдачи _____
				Клиент _____
С	заполняется сервисным центром	Дата приема	Дата выдачи	Особые отметки
М.П.				
С				ОТРЫВНОЙ ТАЛОН
				С
				Изделие _____
				Дата продажи _____
				Дата приема _____
				Дата выдачи _____
				Клиент _____

Сведения о приемке и упаковке

Изделие изготовлено и принято в соответствии с требованиями технических условий производителя и признан годным к эксплуатации. Изделие упаковано согласно требованиям технических условий производителя.

Дата выпуска	(число, месяц, год) См. также последние 4 цифры серийного номера (в формате ММГГ)
Приемку произвел	(штамп приемщика) КОНТРОЛЕР № 5
Упаковку произвел	(штамп упаковщика) УПАКОВЩИК № 3

Гарантийный талон

Изделие			
Модель	№ изделия		
Торговая организация	М.П.		
Дата продажи			

Изделие получено в исправном состоянии и полностью укомплектовано. Претензий к внешнему виду не имею. С условиями проведения гарантийного обслуживания ознакомлен.

Подпись покупателя	
--------------------	--

Для обращения в гарантийную мастерскую необходимо предъявить изделие и правильно заполненный гарантийный талон.

Инструкции по применению

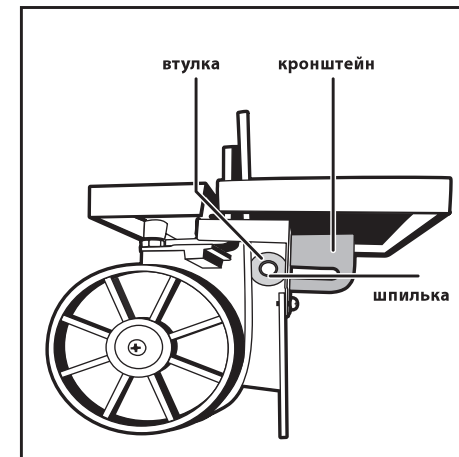
Устройство

- 1 Стол рабочий ленты (только для ЗШС-330)
- 2 Винт-барашек регулировки ролика
- 3 Лента шлифовальная
- 4 Патрубок пылеотводный ленты
- 5 Рукоятка фиксации наклона стола ленты (только для ЗШС-330)
- 5* Рукоятка фиксации наклона ленты (только для ЗШС-500)
- 6 Рукоятка фиксации наклона стола круга
- 7 Винт-барашек (ЗШС-330)/рычаг (ЗШС-500) натяжения ленты
- 8 Выключатель
- 9 Круг абразивный
- 10 Упор угловой (транспортёр)
- 11 Стол рабочий круга
- 12 Патрубок пылеотводный круга
- 13 Упор ленты (только для ЗШС-330)

Только ЗШС-500:

- 14 Болт фиксации стола
- 15 Ось стола
- 16 Болт регулировки упора ленты
- 17 Основание
- 18 Упор ленты

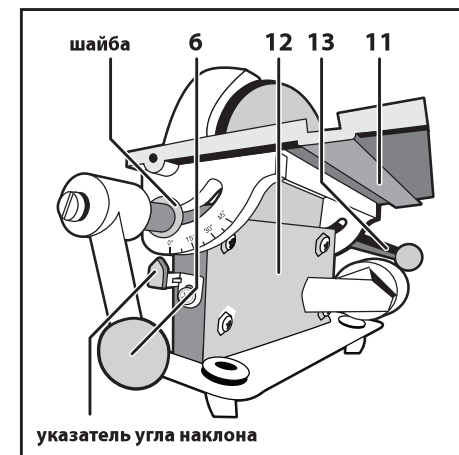
- ▶ установите на шпильку рукоятки 5 прилагаемую шайбу, пропустите шпильку через прорезь кронштейна, верните во втулку основания;



- ▶ отрегулируйте положение стола так, чтобы зазор между лентой и столом был равен 1.5 мм. Зафиксируйте стол, затянув рукоятку.

Примечание! Для вращения рукояток 5 и 6 без заворачивания или отворачивания шпильки, оттяните рукоятку вдоль шпильки от ленты, проверните на необходимый угол и отпустите рукоятку.

Установка стола круга:



Сборка

⚠ ВНИМАНИЕ

Все работы по сборке, регулировке и замене производить только при отключенном от сети изделии.

Установите (только для ЗШС-500) основание на изделие и закрепите с нижней стороны прилагаемыми винтами.

Установите (при необходимости) на основание изделия прилагаемые опоры (вставив их в отверстия основания) или закрепите изделие на опорной поверхности.

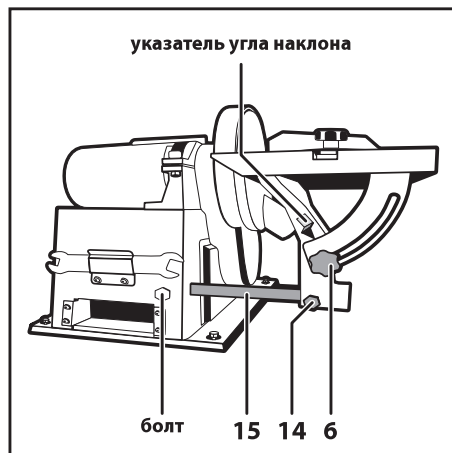
Установите стол ленты (только ЗШС-330):

- ▶ установите стол 1 с кронштейном на изделие, пропустив ленту через прорезь стола;

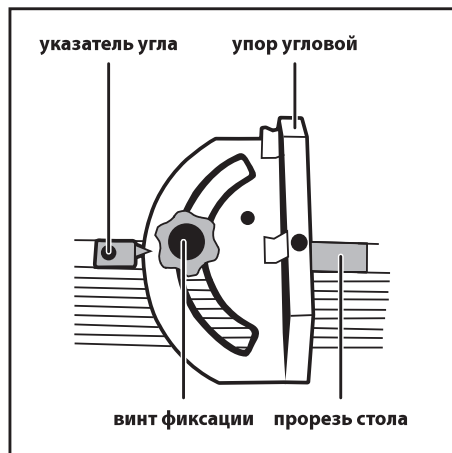
ЗШС-330

- ▶ установите пылеотводный патрубок 12, закрепив винтами;

- ▶ установите на шпильки рукояток 6 прилагаемые шайбы;
- ▶ установите стол 11 и закрепите его, ввернув шпильки 6 в отверстия основания и затянув рукоятки.

ЗШС-500

- ▶ установите ось 5 в отверстие корпуса изделия плоской стороной к болту и зафиксируйте болтом;
- ▶ установите на ось 5 стол и зафиксируйте болтом 14.



Установите упор угловой 10, вставив направляющую упора в соответствующую прорезь стола.

В процессе эксплуатации требуется периодическая (по мере износа) замена ленты и круга. Для этого:

а) замена ленты:

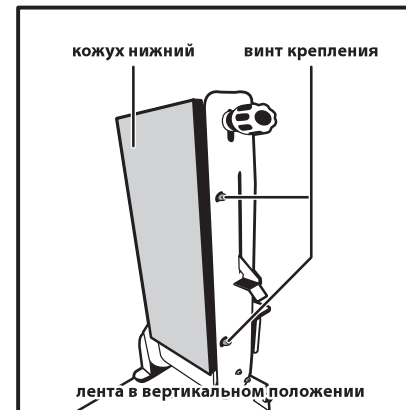
ЗШС-330

- ▶ выкрутите винт крепления кожуха;
- ▶ отпустите винт фиксации вала регулятора 2 и выньте регулятор из места установки;
- ▶ снимите кожух;
- ▶ вращением винта 7 против часовой стрелки ослабьте натяжение ремня;
- ▶ снимите ремень с роликов, пропустив его через прорезь стола;
- ▶ установите новую ленту посередине ролика и снятые части в обратном порядке;
- ▶ натяните ленту и отрегулируйте ее ход согласно разделу Подготовка к работе.

ЗШС-500

- ▶ снимите пылеотводный кожух 4, выкрутив винты его крепления;
- ▶ переведите рукоятку натяжения 7 в сторону упора 18;
- ▶ поднимите механизм ленты в вертикальное положение;
- ▶ снимите кожух нижний, выкрутив винты его крепления с двух сторон механизма ленты;

ЗШС-500	35548-120	Лента ЗУБР шлифовальная универсальная бесконечная	100x914мм, Р120, основа - х/б ткань
ЗШС-500	35548-180	Лента ЗУБР шлифовальная универсальная бесконечная	100x914мм, Р180, основа - х/б ткань
ЗШС-500	35548-320	Лента ЗУБР шлифовальная универсальная бесконечная	100x914мм, Р320, основа - х/б ткань
ЗШС-330, ЗШС-500	35566-150-040	Круг шлифовальный ЗУБР "МАСТЕР" универсальный на велкро основе	6 отверстий, Р40, 150мм
ЗШС-330, ЗШС-500	35566-150-060	Круг шлифовальный ЗУБР "МАСТЕР" универсальный на велкро основе	6 отверстий, Р60, 150мм
ЗШС-330, ЗШС-500	35566-150-080	Круг шлифовальный ЗУБР "МАСТЕР" универсальный на велкро основе	6 отверстий, Р80, 150мм
ЗШС-330, ЗШС-500	35566-150-100	Круг шлифовальный ЗУБР "МАСТЕР" универсальный на велкро основе	6 отверстий, Р100, 150мм
ЗШС-330, ЗШС-500	35566-150-120	Круг шлифовальный ЗУБР "МАСТЕР" универсальный на велкро основе	6 отверстий, Р120, 150мм
ЗШС-330, ЗШС-500	35566-150-180	Круг шлифовальный ЗУБР "МАСТЕР" универсальный на велкро основе	6 отверстий, Р180, 150мм
ЗШС-330, ЗШС-500	35566-150-320	Круг шлифовальный ЗУБР "МАСТЕР" универсальный на велкро основе	6 отверстий, Р320, 150мм
ЗШС-330, ЗШС-500	35566-150-600	Круг шлифовальный ЗУБР "МАСТЕР" универсальный на велкро основе	6 отверстий, Р600, 150мм
ЗШС-330, ЗШС-500	35568-150-040	Круг шлифовальный ЗУБР "МАСТЕР" универсальный на велкро основе	без отверстий, Р40, 150мм
ЗШС-330, ЗШС-500	35568-150-060	Круг шлифовальный ЗУБР "МАСТЕР" универсальный на велкро основе	без отверстий, Р60, 150мм
ЗШС-330, ЗШС-500	35568-150-080	Круг шлифовальный ЗУБР "МАСТЕР" универсальный на велкро основе	без отверстий, Р80, 150мм
ЗШС-330, ЗШС-500	35568-150-100	Круг шлифовальный ЗУБР "МАСТЕР" универсальный на велкро основе	без отверстий, Р100, 150мм
ЗШС-330, ЗШС-500	35568-150-120	Круг шлифовальный ЗУБР "МАСТЕР" универсальный на велкро основе	без отверстий, Р120, 150мм
ЗШС-330, ЗШС-500	35568-150-180	Круг шлифовальный ЗУБР "МАСТЕР" универсальный на велкро основе	без отверстий, Р180, 150мм
ЗШС-330, ЗШС-500	35568-150-320	Круг шлифовальный ЗУБР "МАСТЕР" универсальный на велкро основе	без отверстий, Р320, 150мм
ЗШС-330, ЗШС-500	35568-150-600	Круг шлифовальный ЗУБР "МАСТЕР" универсальный на велкро основе	без отверстий, Р600, 150мм
ЗШС-330, ЗШС-500	35568-150-1000	Круг шлифовальный ЗУБР "МАСТЕР" универсальный на велкро основе	без отверстий, Р1000, 150мм



- ▶ снимите ремень с роликов;
- ▶ установите новую ленту посередине роликов. Переведите рукоятку 7 в сторону винта 2;
- ▶ установите снятые части в обратном порядке;
- ▶ опустите механизм в горизонтальное положение и проверьте его ход согласно раздела Подготовка к работе.

б) замена круга:

- ▶ снимите рабочий стол 11, рукоятки 6 крепления стола;
- ▶ снимите пылеотводный патрубок 12, отвернув винты крепления;
- ▶ снимите шлифовальный круг (тип крепления - липучка) с основания;
- ▶ установите новый круг и снятые части в обратном порядке.

Перечень соответствующего расходного инструмента Вы можете найти на стр. 13-14.

Подготовка к работе

На Вашем изделии установлены стандартные шлифовальные лента и круг. При необходимости установки абразивного материала, соответствующего предстоящей работе, замените ленту/круг согласно разделу Сборка.

Примечание! Зернистость устанавливаемой ленты/круга должна соответствовать материалу обрабатываемой заготовки и предстоящей работе (табл. 1).

Таблица 1

Материал / Вид работ	Зернистость
Дерево	40-220
Дерево: предварительная, грубая	40-60
Дерево: шлифование, выравнивание	80-120
Дерево: окончательная обработка	150-220
ДСП	100
Фанеровка, шпон	100
Пластик	100
Сталь	60-80

Перед каждым использованием изделия производите следующие проверки и настройки:

1) Натяжение ленты

Оттягиванием ленты от упора 14 проверьте ее натяжение. При нормальном натяжении прогиб ленты должен быть от 1 до 3 см. При необходимости, вращением винта 7 по часовой стрелке, увеличьте натяжение.

2) Ход ленты

При несовпадении осей роликов механизма ленты возможен постепенный сход ленты с верхнего ролика. Для проверки и регулировки хода:

- ▶ включите изделие;
- ▶ проверьте положение ленты на верхнем ролике - лента должна располагаться посередине ролика. При неизменном положении выключите изделие;
- ▶ при смещении ленты влево или вправо вращением винта 2 по или против часовой стрелки (соответственно) установите положение ролика, исключающее смещение ленты.

Примечание! Регулировку хода ленты производите только после натяжения ленты.

Установка угла наклона стола:

- ▶ отпустите рукоятку 5 стола ленты (6 стола круга);
- ▶ по шкале установите необходимый угол наклона;
- ▶ зафиксируйте наклон затяжкой рукоятки(-ок).

При необходимости обработки заготовки под углом к кругу отпустите винт фиксации транспортера, установите по риску на направляющей требуемый угол обработки и затяните винт.

Регулировка положения упора 18:

- ▶ прилагаемым гаечным ключом отпустите болт 16;
- ▶ отрегулируйте положение упора с минимальным зазором между упором и лентой;

⚠ ВНИМАНИЕ

При любой высоте установки упор **НЕ ДОЛЖЕН** касаться ленты.

- ▶ затяните болт.

При необходимости принудительного удаления пыли подключите к соответствующему пылеотводному патрубку шланг пылесоса. Наружный диаметр пылеотводного патрубка равен 45 мм. Может понадобиться переходник (в комплект поставки не входит).

Подготовьтесь к работе:

- ▶ удалите с изделия и рабочего места все ключи и посторонние предметы, которые могут стать причиной травм оператора и поврежденный оборудования;
- ▶ приготовьте и, при необходимости, оденьте средства защиты (перчатки, защитные очки).

Примечание! Большинство материалов при обработке нагреваются. Также, при шлифовании металлов выделяются раскаленные частицы. **НАСТОЯТЕЛЬНО** рекомендуем использовать средства защиты.

Порядок работы

Подключите изделие к электрической сети.

⚠ ВНИМАНИЕ

По электробезопасности изделие соответствует I классу защиты от поражения электрическим током, т.е. должно быть заземлено (для этого в вилке предусмотрены заземляющие контакты). Запрещается переделывать вилку, если она не подходит к Вашей розетке. Вместо этого квалифицированный электрик должен установить соответствующую розетку.

Включение изделия осуществляется нажатием на кнопку «I» выключателя 8.

Примечание! Выключатель изделия - электромагнитного типа. При пропадании напряжения сети и последующем его появлении изделие не включится самостоятельно. Для включения изделия в этом случае повторно нажмите кнопку «I».

Положите заготовку на рабочий стол и начните подавать ее к шлифовальной ленте/кругу.

При обработке заготовки на ленте (для ЗШС-500) прижмите заготовку к поверхности ленты, уприте в упор 18 и начните обработку.

Примечание! Не применяйте излишнего давления на заготовку - это может привести к повреждению заготовки, ленты, приводных элементов и двигателя изделия.

⚠ ВНИМАНИЕ

При обработке всегда **КРЕПКО** удерживайте заготовку.

При работе с изделием следите за оборотами двигателя. Падение оборотов на 20% и более свидетельствует о перегрузке. В этом случае необходимо снизить усилие подачи заготовки.

По окончании работы выключите изделие, нажав кнопку «O». Отключите изделие от сети.

Тщательно удалите все отходы с рабочих столов и вокруг изделия.

⚠ ВНИМАНИЕ

Во избежание травм и повреждений не удаляйте отходы руками. Используйте щетку.

Периодическое обслуживание

В процессе эксплуатации периодически (по мере износа) требуется:

- 1) Замена ленты и круга. Для замены обратитесь к разделу Сборка;
- 2) Проверка и регулировка натяжения и хода ленты. Для выполнения этих работ обратитесь к разделу Подготовка к работе.

Рекомендации по эксплуатации

Убедитесь, что напряжение Вашей сети соответствует номинальному напряжению изделия.

РЕКОМЕНДОВАННЫЙ РАСХОДНЫЙ ИНСТРУМЕНТ

Инструмент	артикул	наименование	Характеристики
ЗШС-330	35547-060	Лента ЗУБР шлифовальная универсальная бесконечная	25x762мм, P60, основа - х/б ткань
ЗШС-330	35547-080	Лента ЗУБР шлифовальная универсальная бесконечная	25x762мм, P80, основа - х/б ткань
ЗШС-330	35547-120	Лента ЗУБР шлифовальная универсальная бесконечная	25x762мм, P120, основа - х/б ткань
ЗШС-330	35547-180	Лента ЗУБР шлифовальная универсальная бесконечная	25x762мм, P180, основа - х/б ткань
ЗШС-330	35562-125-040	Круг шлифовальный ЗУБР "МАСТЕР" универсальный на велкро основе	8 отверстий, P40, 125мм
ЗШС-330	35562-125-060	Круг шлифовальный ЗУБР "МАСТЕР" универсальный на велкро основе	8 отверстий, P60, 125мм
ЗШС-330	35562-125-080	Круг шлифовальный ЗУБР "МАСТЕР" универсальный на велкро основе	8 отверстий, P80, 125мм
ЗШС-330	35562-125-100	Круг шлифовальный ЗУБР "МАСТЕР" универсальный на велкро основе	8 отверстий, P100, 125мм
ЗШС-330	35562-125-120	Круг шлифовальный ЗУБР "МАСТЕР" универсальный на велкро основе	8 отверстий, P120, 125мм
ЗШС-330	35562-125-180	Круг шлифовальный ЗУБР "МАСТЕР" универсальный на велкро основе	8 отверстий, P180, 125мм
ЗШС-330	35562-125-320	Круг шлифовальный ЗУБР "МАСТЕР" универсальный на велкро основе	8 отверстий, P320, 125мм
ЗШС-330	35562-125-600	Круг шлифовальный ЗУБР "МАСТЕР" универсальный на велкро основе	8 отверстий, P600, 125мм
ЗШС-330	35563-125-040	Круг шлифовальный ЗУБР "МАСТЕР" универсальный на велкро основе	без отверстий, P40, 125мм
ЗШС-330	35563-125-060	Круг шлифовальный ЗУБР "МАСТЕР" универсальный на велкро основе, без отверстий, P60, 125мм, 5шт	без отверстий, P60, 125мм
ЗШС-330	35563-125-080	Круг шлифовальный ЗУБР "МАСТЕР" универсальный на велкро основе, без отверстий, P80, 125мм, 5шт	без отверстий, P80, 125мм
ЗШС-330	35563-125-100	Круг шлифовальный ЗУБР "МАСТЕР" универсальный на велкро основе, без отверстий, P100, 125мм, 5шт	без отверстий, P100, 125мм
ЗШС-330	35563-125-1000	Круг шлифовальный ЗУБР "МАСТЕР" универсальный на велкро основе, без отверстий, P1000, 125мм, 5шт	без отверстий, P120, 125мм
ЗШС-330	35563-125-120	Круг шлифовальный ЗУБР "МАСТЕР" универсальный на велкро основе, без отверстий, P120, 125мм, 5шт	без отверстий, P180, 125мм
ЗШС-330	35563-125-180	Круг шлифовальный ЗУБР "МАСТЕР" универсальный на велкро основе, без отверстий, P180, 125мм, 5шт	без отверстий, P320, 125мм
ЗШС-330	35563-125-320	Круг шлифовальный ЗУБР "МАСТЕР" универсальный на велкро основе, без отверстий, P320, 125мм, 5шт	без отверстий, P600, 125мм
ЗШС-330	35563-125-600	Круг шлифовальный ЗУБР "МАСТЕР" универсальный на велкро основе, без отверстий, P600, 125мм, 5шт	без отверстий, P1000, 125мм
ЗШС-330	35547-320	Лента ЗУБР шлифовальная универсальная бесконечная	25x762мм, P320, основа - х/б ткань
ЗШС-500	35548-060	Лента ЗУБР шлифовальная универсальная бесконечная	100x914мм, P60, основа - х/б ткань
ЗШС-500	35548-080	Лента ЗУБР шлифовальная универсальная бесконечная	100x914мм, P80, основа - х/б ткань

ВОЗМОЖНЫЕ НЕИСПРАВНОСТИ И МЕТОДЫ ИХ УСТРАНЕНИЯ

Неисправность	Возможная причина	Действия по устранению
Изделие не включается	Нет напряжения в сети	Проверьте напряжение в сети
	Неисправен выключатель, двигатель или иной компонент	Обратитесь в сервисный центр для ремонта или замены
	Заклинивание механизма	Обратитесь в сервисный центр для ремонта
Изделие включается, но не развивает полных оборотов или не работает на полную мощность	Низкое напряжение сети	Проверьте напряжение в сети
	Повышенное усилие подачи заготовки	Уменьшите усилие подачи
	Чрезмерное натяжение ленты	Отрегулируйте натяжение ленты (см. раздел Подготовка к работе)
	Сгорела обмотка или обрыв в обмотке двигателя	Обратитесь в сервисный центр для ремонта или замены
Изделие остановилось при работе	Неисправен выключатель, двигатель или иной компонент	Обратитесь в сервисный центр для ремонта или замены
	Пропало напряжение сети	Проверьте напряжение в сети
	Обрыв ремня	Замените ремень согласно разделу Сборка
	Заклинивание механизма	Обратитесь в сервисный центр для ремонта
Результат обработки неудовлетворительный	Неисправен выключатель, двигатель или иной компонент	Обратитесь в сервисный центр для ремонта или замены
	Абразивный материал изношен	Замените абразивный материал (см. раздел Сборка)
	Недостаточное натяжение ленты	Отрегулируйте натяжение ленты (см. раздел Подготовка к работе)
Изделие перегревается	Недостаточная мощность или обороты двигателя (см. неисправность 2)	См. неисправность 2
	Интенсивный режим работы, работа с максимальной нагрузкой	Измените режим работы, снизьте нагрузку
	Высокая температура окружающего воздуха, слабая вентиляция, засорены вентиляционные отверстия	Примите меры к снижению температуры, улучшению вентиляции, очистке вентиляционных отверстий
	Недостаток смазки, заклинивание в механизме	Обратитесь в сервисный центр для ремонта
Изделие перегревается	Сгорела обмотка или обрыв в обмотке двигателя	Обратитесь в сервисный центр для ремонта

Включайте изделие в сеть только когда Вы готовы к работе.

Перед первым использованием или после долгого перерыва включите изделие без нагрузки и дайте поработать 20-30 секунд. Если в это время Вы услышите посторонний шум, почувствуете повышенную вибрацию или запах гари, выключите изделие, отсоедините кабель питания от сети и установите причину этого явления. Не включайте изделие, прежде чем будет найдена и устранена причина неисправности.

Обеспечьте хорошие освещение и порядок на рабочем месте - недостаточное освещение и посторонние предметы могут привести к повреждениям и травмам.

Во избежание несчастных случаев, каждый раз перед включением изделия убедитесь, что:

- ▶ абразивная лента правильно натянута и не смещается на ролике;
- ▶ вы убрали все ключи и посторонние предметы от вращающихся частей изделия и из зоны работы;
- ▶ установленные лента/круг соответствуют предстоящей работе (см. табл. 1).

По электробезопасности изделие соответствует I классу защиты от поражения электрическим током, т.е. должно быть заземлено (для этого в вилке предусмотрены заземляющие контакты). Запрещается переделывать вилку, если она не подходит к Вашей розетке. Вместо этого квалифицированный электрик должен установить соответствующую розетку.

Во избежание травм, при работе изделия **НИ В КОЕМ СЛУЧАЕ** не приближайте руки к движущейся ленте/кругу.

НИ В КОЕМ СЛУЧАЕ не обрабатывайте:

- ▶ округлые заготовки;
- ▶ заготовки, которые настолько малы, что Вы не можете их удерживать;
- ▶ несколько заготовок одновременно.

Не прилагайте излишних усилий при работе с изделием. Это не ускорит процесс обработки, а только снизит качество работы и сократит срок службы абразивного материала и изделия в целом, а также может повредить заготовку.

Следите за состоянием абразивного материала. При появлении признаков износа (истирание, чрезмерное растяжение, трещины, надрывы, разлохмаченные края и т.д.) замените ленту/круг на

новый. Для замены выполните действия согласно раздела Сборка.

Рекомендуем использовать абразивные материалы **ЗУБР**.

Для исключения перегрева делайте перерывы в работе, достаточные для охлаждения изделия.

Перед любыми работами по обслуживанию или настройке изделия отключите вилку из розетки и дождитесь остановки вращающихся частей.

Для исключения опасности повреждения двигателя регулярно очищайте изделие от металлической стружки и других продуктов обработки. Для большей безопасности и сохранности изделия **ВСЕГДА** работайте с подключенным пылесосом.

Примечание! Попадание внутрь изделия продуктов обработки может привести к короткому замыканию и абразивному износу вращающихся частей (подшипников, коллектора, обмоток и т.д.).

Выключайте изделие из сети сразу же по окончании работы.

Выключайте изделие только клавишей «0» выключателя. Не выключайте, просто отсоединяя кабель от сети (вынимая вилку из розетки).

Периодически очищайте от грязи и пыли корпус изделия и кабель, вентиляционные отверстия. Все работы по техническому обслуживанию должны проводиться при отключенном от сети кабеле.

Изделие не требует другого специального обслуживания.

Все ремонтные работы должны проводиться только специалистами сервисных центров.

Следите за исправным состоянием изделия. В случае появления подозрительных запахов, дыма, огня, искр следует выключить изделие, отключить его от сети и обратиться в специализированный сервисный центр.

Если Вам что-то показалось ненормальным в работе изделия, немедленно прекратите его эксплуатацию.

В силу технической сложности изделия, критерии предельных состояний не могут быть определены пользователем самостоятельно. В случае явной или предполагаемой неисправности обратитесь к разделу «Возможные неисправности и методы их устранения». Если неисправности в перечне не оказались или Вы не смогли устранить ее, обратитесь в специализированный сервисный центр.

Заключение о предельном состоянии изделия или его частей сервисный центр выдает в форме соответствующего Акта.

Инструкции по безопасности

Во избежание повреждений и травм, во время работы не прикасайтесь к движущейся ленте/кругу, не пытайтесь очищать их от налипших частиц и не пытайтесь останавливать их при выключении изделия.

Примите все меры для исключения возможности попадания раскаленных частиц на легковоспламеняющиеся изделия и материалы.

При шлифовании заготовка и абразивный материал сильно нагреваются. Не прикасайтесь к ним частями тела и не кладите обработанную заготовку на легковоспламеняющиеся и легкоповреждаемые материалы до полного их остывания.

По электробезопасности изделие соответствует I классу защиты от поражения электрическим током, т.е. должно быть заземлено (для этого в вилке предусмотрены заземляющие контакты). Запрещается переделывать вилку, если она не подходит к Вашей розетке. Вместо этого квалифицированный электрик должен установить соответствующую розетку.

Условия транспортирования, хранения и утилизации

Храните изделие в надежном, сухом и недоступном для детей месте.

Хранение и транспортирование изделия осуществляйте в коробках или кейсах.

Отслужившее срок службы изделие, дополнительные принадлежности и упаковку следует экологически чисто утилизировать.

Гарантийные обязательства

Мы постоянно заботимся об улучшении качества обслуживания наших потребителей, поэтому, если у Вас возникли нарекания на качество и сроки проведения гарантийного ремонта, пожалуйста, сообщите об этом в службу поддержки «ЗУБР» по электронной почте на адрес: zubr@zubr.ru.

Данная гарантия не ограничивает право покупателя на претензии, вытекающие из договора купли-продажи, а также не ограничивает законные права потребителей.

Мы предоставляем гарантию на инструменты «ЗУБР» на следующих условиях:

1) Гарантия предоставляется в соответствии с нижеперечисленными условиями (№ 2–8) путем бесплатного устранения недостатков инструмента в течение установленного гарантийного срока, которые доказано обусловлены дефектами материала или изготовления.

2) Гарантийный срок начинается со дня покупки инструмента первым владельцем.

Базовая гарантия

Гарантийный срок составляет 36 месяцев со дня продажи, только при безусловно бытовом использовании инструмента для личных нужд.

Гарантийный срок составляет 12 месяцев со дня продажи при применении инструмента для работ, связанных с профессиональной деятельностью, в условиях нагрузок средней интенсивности, за исключением индустриальных и промышленных работ в условиях высокой интенсивности и сверхтяжелых нагрузок.

Расширенная гарантия

Для всех электроинструментов, купленных после 15.02.2012г., гарантийный срок продлевается до 60 месяцев при условии безусловно бытового применения, и 36 месяцев в случае применения для работ, связанных с профессиональной деятельностью, в условиях нагрузок средней интенсивности, за исключением индустриальных

и промышленных работ в условиях высокой интенсивности и сверхтяжелых нагрузок.

Расширенная гарантия предоставляется только при условии, если владелец регистрирует инструмент в течение 4 недель с момента покупки на сайте компании «ЗУБР».

Регистрация осуществляется только на сайте производителя www.zubr.ru в разделе Сервис. Подтверждением участия в программе расширенной гарантии конкретного инструмента и корректной регистрации инструмента является регистрационный сертификат, который следует распечатать на принтере во время регистрации. Регистрация возможна только после подтверждения покупателем согласия на сохранение личных данных, запрашиваемых в процессе регистрации.

3) Гарантия не распространяется на:

а) Детали, подверженные рабочему и другим видам естественного износа, а также на неисправности инструмента, вызванные этими видами износа

б) Неисправности инструмента, вызванные несоблюдением инструкций по эксплуатации или произошедшие вследствие использования инструмента не по назначению, во время использования при ненормальных условиях окружающей среды, ненадлежащих производственных условий, вследствие перегрузок или недостаточного, ненадлежащего технического обслуживания или ухода. К безусловным признакам перегрузки изделия относятся, помимо прочих: появление цветов побежалости, одновременный выход из строя ротора и статора, деформация или оплавление деталей и узлов изделия, потемнение или обугливание проводов электродвигателя под действием высокой температуры

в) При использовании изделия в условиях высокой интенсивности работ и сверхтяжелых нагрузок

г) На профилактическое и техническое обслуживание инструмента, например: смазку, промывку

д) Неисправности инструмента вследствие использования принадлежностей, сопутствующих и запасных частей, которые не являются оригинальными принадлежностями/частями «ЗУБР»

е) На механические повреждения (трещины, сколы и т.д.) и повреждения, вызванные воздействием агрессивных сред, высокой влажности и высоких температур, попа-

данием инородных предметов в вентиляционные отверстия электроинструмента, а также повреждения, наступившие вследствие неправильного хранения и коррозии металлических частей

ж) Принадлежности, быстроизнашивающиеся части и расходные материалы, вышедшие из строя вследствие нормального износа, такие как: приводные ремни, аккумуляторные блоки, стволы, направляющие ролики, защитные кожухи, цанги, патроны, подошвы, пильные цепи, пильные шины, звездочки, шины, угольные щетки, ножи, пилки, абразивы, сверла, буры, леску для триммера и т.п.

з) Инструмент, в конструкцию которого были внесены изменения или дополнения

и) Незначительное отклонение от заявленных свойств инструмента, не влияющее на его ценность и возможность использования по назначению

4) Устранение неисправностей, признанных нами как гарантийный случай, осуществляется на выбор компании «ЗУБР» посредством ремонта или замены неисправного инструмента на новый (возможно и на модель следующего поколения). Замененные инструменты и детали переходят в собственность компании.

5) Гарантийные претензии принимаются в течение гарантийного срока. Для этого предъявите или отправьте неисправный инструмент в указанный в документации (на сайте www.zubr.ru) сервисный центр, приложив заполненный гарантийный талон, подтверждающий дату покупки товара и его наименование. В случае действия расширенной 60-месячной или расширенной 36-месячной гарантии на основании упомянутой выше регистрации, к инструменту следует приложить и регистрационный сертификат расширенной гарантии.

Инструмент, отосланный дилеру или в сервисный центр в частично или полностью разобранном виде, под действие гарантии не подпадает. Все риски по пересылке инструмента дилеру или в сервисный центр несет владелец инструмента.

6) Другие претензии, кроме упомянутого права на бесплатное устранение недостатков инструмента, под действие нашей гарантии не подпадают.

7) После гарантийного ремонта на условиях расширенной гарантии, срок расширенной гарантии инструмента не продлевается и не возобновляется.

8) Срок службы изделия составляет 5 лет.